

РУКОВОДСТВО ПО ЭКСПЛУАТАЦИИ

Садовые насосы



Внимание! Перед началом эксплуатации внимательно изучите инструкцию!

EN



Правила техники безопасности при эксплуатации

Общие правила техники безопасности

Следующие перечисленные инструкции по технике безопасности должны помочь вам правильно использовать устройство и обеспечить вашу собственную безопасность, поэтому, пожалуйста, прочтите их очень внимательно.

При передаче данного устройства третьему лицу необходимо также передать эту инструкцию.

Сохраните данное руководство пользователя и всю другую литературу, поставляемую с оборудованием, для дальнейшего использования.

Следуйте всем правилам техники безопасности и предупреждениям, указанным на устройстве.

Перед началом работы ознакомьтесь с элементами управления и правилами эксплуатации устройства, и, прежде всего, убедитесь, что вы знаете, как остановить работу прибора в случае чрезвычайной ситуации.

Кроме того, соблюдение этих простых инструкций позволит поддерживать ваше устройство в хорошем рабочем состоянии.

- Перед началом эксплуатации прибор должен быть правильно собран.
- Используйте данное оборудование исключительно по назначению.
- На корпусе устройства могут быть размещены таблички и другие указания по технике безопасности, которые необходимо учитывать. Предотвращение несчастных случаев зависит от осведомленности, здравого смысла и надлежащего обучения всех, кто участвует в эксплуатации, транспортировке, обслуживании и хранении устройства.
- Никогда не оставляйте работающее устройство без присмотра.
- Никогда не позволяйте детям пользоваться оборудованием. Дети должны находиться под присмотром.
- Не подпускайте детей и домашних животных. Все посторонние должны находиться на безопасном расстоянии от устройства во время его работы.
- Пользователь несет ответственность за третьих лиц при работе с устройством.
- К работе с данным оборудованием не допускаются лица, не прошедшие инструктаж по эксплуатации, дети, подростки, не достигшие минимального возраста для эксплуатации данного оборудования, а также лица, находящиеся под воздействием алкоголя, наркотических веществ или лекарственных препаратов. Местные правила могут ограничивать возраст оператора.

ВНИМАНИЕ

Употребление алкоголя, наркотических веществ и лекарственных препаратов, а также плохое самочувствие, повышенная температура и усталость могут повлиять на вашу способность быстро реагировать. Не используйте данное устройство в любой из этих ситуаций.

- Убедитесь, что все защитные устройства (если они имеются) установлены и находятся в хорошем состоянии.
- Никогда не эксплуатируйте оборудование с неисправными предохранительными устройствами или защитными кожухами (если они имеются), или вовсе без предохранительных устройств.
- Осмотрите весь прибор на наличие незакрепленных деталей (например, гаек, болтов, винтов и т.д.) и любых повреждений. Периодически проверяйте, хорошо ли затянуты винты и болты (если они есть), это обеспечит безопасное рабочее состояние оборудования. При необходимости отремонтируйте или замените их перед началом эксплуатации. Повреждение оборудования может привести к серьезным травмам оператора и посторонних лиц.
- При работе с устройством не носите свободную одежду или украшения, которые могут зацепиться за корпус прибора. Надевайте подходящую рабочую одежду. Рекомендуется прикрывать ноги и ступни, чтобы защитить их от возможных летящих осколков. Не работайте босиком или в открытых сандалиях. Длинные волосы должны быть убраны назад.
- Следите за тем, чтобы рукоятки оставались сухими, чистыми, очищенными от смазки.
- Используйте надлежащее защитное оборудование. Надевайте защитные очки и перчатки. Также используйте пылезащитную маску во время работы при наличии пыли и выхлопных газов. При необходимости используйте также нескользящие ботинки или туфли, каску и беруши. Если уровень шума превышает 83 дБ(А), защита органов слуха обязательна.

ВНИМАНИЕ! Используйте средства индивидуальной защиты! Предохранительные устройства и средства индивидуальной защиты обеспечивают сохранность вашего собственного здоровья и здоровья окружающих, а также бесперебойную работу устройства.

- Не включайте устройство, если оно находится в перевернутом положении или в нерабочем состоянии.
- Во время работы с устройством убедитесь, что вы прочно стоите на ногах. Всегда удерживайте правильную опору и равновесие.
- Содержите рабочую зону в чистоте. Загроможденные участки приводят к травмам. Перед использованием все посторонние предметы должны быть удалены из рабочей зоны.
- Не допускайте силового воздействия на оборудование.
- Сборку устройства следует проводить при дневном свете или достаточно хорошем искусственном освещении. Никогда не работайте с устройством без хорошей видимости.
- Соблюдайте осторожность, чтобы не уронить устройство.

ВНИМАНИЕ

Будьте бдительны. Следите за тем, что вы делаете. Рассеянность может привести к потере контроля.

Правила электробезопасности

ВНИМАНИЕ

При использовании электроинструментов необходимо соблюдать следующие инструкции по технике безопасности, чтобы предотвратить риск поражения электрическим током, травм и возгораний. Перед использованием инструмента внимательно прочтите и соблюдайте эти инструкции.

- Для повышения электробезопасности рекомендуется использовать устройство защитного отключения (УЗО) с номинальным током отключения не более 30 мА. Всегда проверяйте УЗО при каждом использовании. Проконсультируйтесь с надежным электриком.

ВНИМАНИЕ

Использование УЗО или другого устройства автоматического отключения не освобождает оператора от выполнения инструкций по технике безопасности, приведенных в данном руководстве.

- Напряжение сети должно соответствовать указанному на этикетках и в данном руководстве. Не используйте другие источники питания.
- Прежде чем вставить вилку в розетку, убедитесь, что номинал розетки правильный и соответствует номиналу, указанному на табличке характеристик на приборе.
- Избегайте контакта с заземленными поверхностями, такими как трубы, радиаторы, плиты и холодильники. Если ваше тело заземлено, увеличивается риск поражения электрическим током.

ОСТОРОЖНО

Прикосновение к частям, находящимся под напряжением, может привести к поражению электрическим током, ожогам или даже к смерти.

- Никогда не перемещайте прибор, потянув за кабели.
- Не допускайте небрежного обращения со шнуром. Держите его вдали от тепла, масел, острых краев или движущихся частей.
- Всегда проводите соединительную линию с соблюдением мер безопасности.
- Не используйте электроинструменты вблизи легковоспламеняющихся жидкостей или газов.
- Всегда отключайте прибор от электросети перед его транспортировкой в другое место.

ОСТОРОЖНО

Перед отсоединением штепсельной розетки или удлинительного кабеля прибор всегда должен быть отключен.

- Никогда не перемещайте прибор через удлинительный кабель во время работы инструмента. Всегда следите за тем, где находится кабель.
- Не подсоединяйте удлинительный кабель непосредственно к устройству самостоятельно.

Обратитесь в ближайший авторизованный сервисный центр.

- Во избежание опасности поврежденный шнур питания подлежит замене производителем или его представителем, или аналогичным квалифицированным специалистом.
- Немедленно отключите инструмент от сети при повреждении или обрыве его кабеля.

ВНИМАНИЕ

ОПАСНОСТЬ ПОРАЖЕНИЯ ЭЛЕКТРИЧЕСКИМ ТОКОМ! Учитывайте обстановку на рабочем месте. Не подвергайте электроинструменты воздействию дождя. Не используйте электроинструменты в сырых или влажных местах. Следите, чтобы устройство не подвергалось воздействию влаги. Не оставляйте его на улице на ночь. Попадание воды в электроинструмент повышает риск поражения электрическим током.

- Регулярно проверяйте кабель питания, а перед использованием устройства необходимо убедиться, что кабель не поврежден и не изношен. Если кабель не в порядке, воздержитесь от использования прибора и отнесите его в авторизованный сервисный центр.
- Если инструмент используется на открытом воздухе, используйте только удлинительный кабель, который подходит для использования на открытом воздухе и имеет соответствующую маркировку. Держите его вдали от влажных или маслянистых поверхностей, а также от источников тепла и легковоспламеняющихся материалов.
- Избегайте случайного запуска: убедитесь, что выключатель питания (если имеется) находится в положении «выключено», прежде чем включать инструмент в сеть.
- Перед включением инструмента снимите регулировочные или гаечные ключи.
- Не используйте инструмент, если переключатель не включает или не выключает его. Любое устройство, которым нельзя управлять с помощью переключателя, опасно и подлежит ремонту.

ВНИМАНИЕ

Во время работы с электроинструментами может образовываться пыль, содержащая химические вещества, которые, как известно, вызывают онкологические заболевания. К таким химическим веществам относятся: свинец из свинцовых красок, кристаллический кремнезем из кирпича, цемента и других кладочных изделий, мышьяк и хром из химически обработанных пиломатериалов и др. При наличии подобной пыли ваш риск от воздействия этих веществ зависит от того, насколько часто вы выполняете такую работу. Чтобы уменьшить воздействие этих химических веществ, работайте в хорошо проветриваемом помещении и пользуйтесь утвержденными средствами защиты, такими как пылезащитные маски, специально разработанные для отсеивания микроскопических частиц.

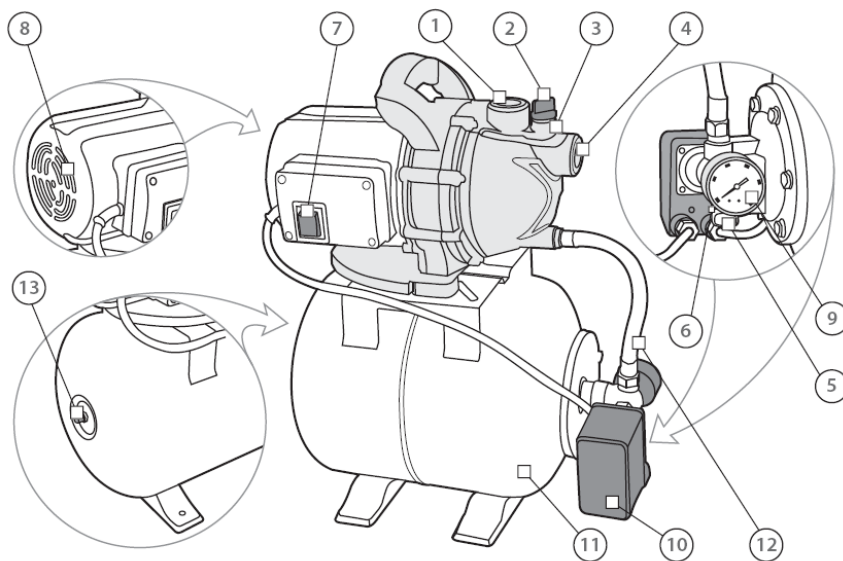
- Если прибор наткнулся на инородное тело, осмотрите его на наличие признаков повреждения и произведите необходимый ремонт перед повторным запуском и продолжением работы.
- Если прибор начинает необычно вибрировать, выключите его и немедленно выясните причину. Вибрация обычно является предупреждением о неполадках.
- Обязательно отключите прибор и дождитесь полной остановки устройства, когда вы оставляете его, а также перед проведением технического обслуживания, проверкой или чисткой устройства.

- Запрещается перемещать или модифицировать какие-либо внутренние части устройства.

Особые правила безопасности

- Устройства "класса защиты I" должны подключаться только к правильно заземленным источникам питания.
- Не используйте этот насос в бассейнах, прудах, резервуарах и т.д., если в них находятся люди и/или животные.
- Насос нельзя использовать для обслуживания плавательных бассейнов.
- Оборудование нельзя устанавливать в трубопроводе питьевой воды.
- Запрещено использование на взрывоопасных объектах.
- Запрещается перекачивать ядовитые, легковоспламеняющиеся, агрессивные или взрывоопасные вещества, а также продукты питания.
- Используйте это оборудование только для перекачки чистой воды.
- Температура перекачиваемой жидкости должна быть в пределах от 4°C до 35°C. Не выше 35°C.
- Не используйте насос всухую.
- Запрещена эксплуатация устройства в подвешенном положении. Насос должен быть прочно установлен на основании.
- Никогда не подвешивайте насос за подающий шланг или за кабель питания.
- Не подвергайте оборудование воздействию прямых струй воды.
- Убедитесь, что электрические штекерные соединения находятся в местах, не подверженных угрозе затопления, предохраняйте их от влаги.
- Обеспечьте защиту насоса от замерзания.
- Пользователь должен принять соответствующие меры для предотвращения ущерба, вызванного затоплением окружающей среды/помещений в случае неисправности оборудования (например, система сигнализации, резервный насос и т.д.).
- Для транспортировки устройства используйте соответствующую ручку для переноски; переносить за кабели или шланги запрещено.
- Перед началом любых работ с оборудованием вынимайте сетевую вилку из розетки.

Обзор



1. Нагнетательный патрубок
2. Заглушка заливного отверстия
3. Заливное отверстие
4. Всасывающий патрубок
5. Заглушка сливного патрубка
6. Сливной патрубок
7. Переключатель вкл/выкл
8. Вентиляционные отверстия
9. Манометр
10. Автоматический выключатель
11. Бак
12. Армированный шланг
13. Золотниковый клапан

Технические данные

Модель	GP-1201EI
Напряжение / Частота	230В / 50Гц
Номинальная мощность	1200Вт
Максимальный расход	3500л/ч
Максимальное давление	3 бар
Макс. высота всасывания	7м
Макс. напор подачи	44м
Диаметр патрубков	1"
Класс защиты	IPX4
Вес	13.5кг

Целевое назначение

Внимание! Перед каждым запуском необходимо полностью заполнить насос и всасывающий шланг перекачиваемой жидкостью. Для этого откройте черный, верхний, болт для стравливания воздуха в крышке корпуса!!!

Данная модель электрического бустерного насоса позволяет поддерживать необходимое давление в напорном трубопроводе. Благодаря этой особенности устройство можно использовать для организации систем водоснабжения, для нагнетания воды при низком давлении в водопроводе и т.д. Насос может работать в течение длительного времени.

Данное оборудование не предназначено для использования в коммерческих, торговых или промышленных целях.

Установка

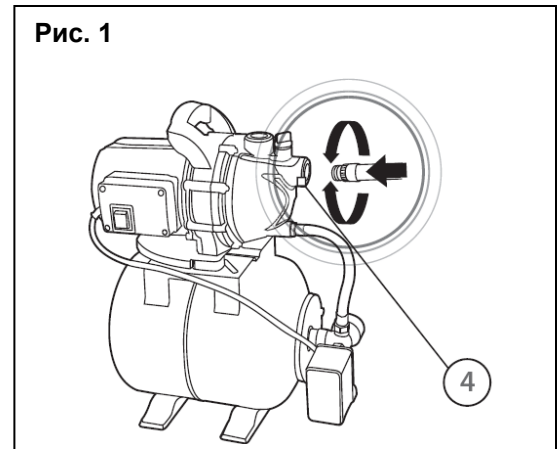
Установите оборудование на твердой и ровной поверхности. Насос должен быть размещен как можно ближе к уровню воды, соблюдая при этом безопасное расстояние.

Бак

Для обеспечения нормальной работы устройства необходимо поддерживать определенное давление в баке (11). Если давление падает, подключите автомобильный насос или компрессор к золотнику (13) и качайте до тех пор, пока давление в баке (11) не достигнет минимального уровня, достаточного для обеспечения давления в системе водоснабжения.

Подсоединение всасывающего шланга

Диаметр всасывающего шланга не должен быть меньше диаметра всасывающего патрубка (4). Всасывающий шланг подсоединяется к устройству с помощью резьбовой соединительной трубки (не поставляется в данном комплекте), которая вставляется в резьбовое отверстие всасывающего патрубка (4). [Рис.1]

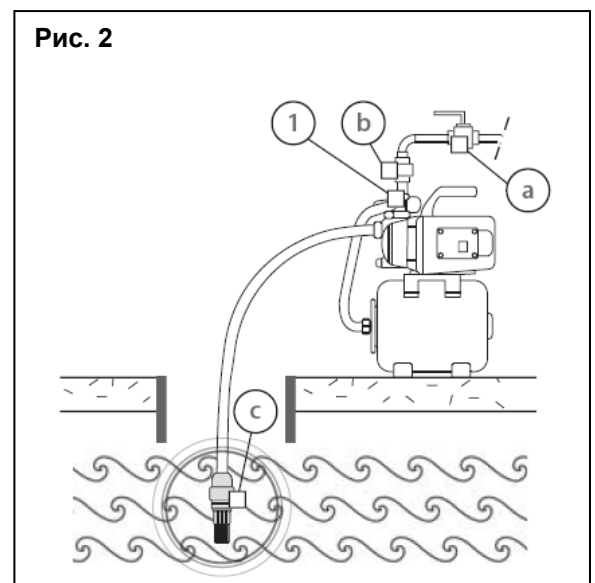


Всасывающий шланг должен быть слегка наклонен вверх к всасывающему патрубку (4) во избежание образования воздушных пробок. Убедитесь, что соединение всасывающего шланга герметично; это предотвратит образование воздушных пробок и обеспечит нормальную работу устройства. Убедитесь, что всасывающий шланг полностью герметичен и погружен в воду.

На конце всасывающего шланга всегда устанавливайте донный клапан (с) (не входит в комплект). Рекомендуется использовать шланг, оснащенный фильтрующим элементом.

Установка донного клапана (с) [Рис. 2]

- a. задвижка для регулировки потока (не входит в комплект поставки)
- b. обратный клапан (не входит в комплект поставки)
- c. донный клапан (не входит в комплект поставки)



Если устройство используется для перекачки воды из бассейна или колодца, расположенного ниже уровня насоса, необходимо установить донный клапан (с) на конце всасывающего шланга.

Донный клапан (с) представляет собой тип обратного клапана, который позволяет жидкости проходить через него только в одном направлении и предотвращает обратный поток.

Он должен быть подсоединен к концу всасывающего шланга, чтобы вода не вытекала обратно, полностью опорожняя устройство.

Для эффективной работы насоса рекомендуется следить за тем, чтобы в агрегате всегда было некоторое количество воды, чтобы предотвратить работу насоса вхолостую или всухую.

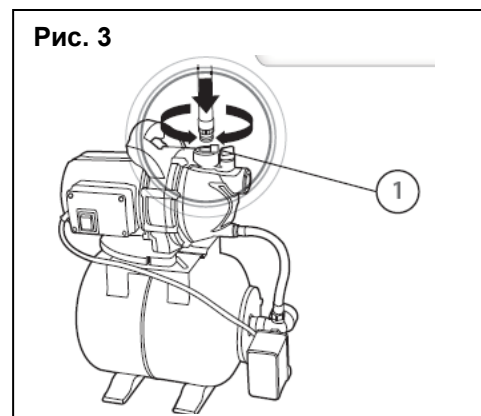
ВНИМАНИЕ! Запрещается эксплуатировать агрегат без воды, во избежание повреждения двигателя вследствие перегрева.

1. Подсоедините донный клапан (с) к концу всасывающего шланга. Используйте хомут для шланга (не входит в комплект поставки), чтобы обеспечить более надежное соединение.
2. Подсоедините всасывающий шланг к насосу с помощью резьбового соединителя и хомута для шланга. Убедитесь, что соединение герметично: это предотвратит образование воздушных пробок и обеспечит нормальную работу насоса.
3. Опустите конец всасывающего шланга с установленным донным клапаном (с) в воду, которую предстоит перекачивать. Донный клапан (с) должен быть полностью погружен ниже уровня воды.

Подсоединение напорного шланга

Диаметр напорного шланга следует подбирать в соответствии с расходом и давлением, требуемым в точках отбора.

Напорный шланг подсоединяется к устройству с помощью резьбовой соединительной трубки (не входит в комплект), которая вкручивается в резьбовое отверстие нагнетательного патрубка (1). [Рис. 3]



Рекомендуется установить обратный клапан (б) (не входит в комплект) - между нагнетательным патрубком (1) и задвижкой для регулировки потока (а) - во избежание опасного гидравлического удара в случае внезапной остановки насоса.

Эта мера является обязательной, если высота столба воды при подаче превышает 20 метров.

Заполнение насоса водой

ВНИМАНИЕ! Перед началом работы необходимо заполнить насос водой. Не эксплуатируйте устройство без воды!

Перед запуском насоса полностью заполните его чистой водой через заливное отверстие (3).

- Отвинтите заглушку заливного отверстия (2) и залейте воду в устройство. Затем снова закрутите заглушку (2).

Если насос не использовался в течение длительного периода времени, или в систему попал воздух, его следует заполнить повторно.

Включение/выключение

Включение

1. Правильно подсоедините всасывающий и напорный шланги.
2. Заполните насос водой через заливное отверстие.
3. Откройте нагнетательную линию.
4. Подключите сетевой кабель и установите выключатель в положение "ON" (Вкл).
5. Процесс всасывания начинается автоматически.

ВНИМАНИЕ! При работе садового насоса нагнетательная линия должна быть открыта, чтобы весь воздух вышел из шланга. Если нагнетательный трубопровод закрыт, насос может быть серьезно поврежден в результате перегрева уже через 5 минут работы.

Выключение

Установите переключатель включения/выключения в положение " OFF " (Выкл).

ВНИМАНИЕ! Если насос не использовался в течение длительного периода времени, или в систему попал воздух, его следует заполнить повторно.

Инструкции по эксплуатации

- Максимальная глубина всасывания не должна превышать 8 метров.
- Жир и абразивные частицы в воде могут снизить производительность насоса, а также вывести его из строя.
- Конец всасывающего шланга всегда должен быть погружен в жидкость, чтобы не допустить всасывания воздуха в шланг. Если веса шланга недостаточно и шланг плавает, то необходимо искусственно увеличить его вес, или зафиксировать.

Порядок работы

1. Присоедините шланги, следуя инструкциям.
2. Погрузите всасывающий шланг в водоем с перекачиваемой водой.
3. Подвесьте всасывающий шланг; это не позволит устройству соскользнуть вниз.
4. Выкрутите заглушку заливного отверстия (2) и наполните устройство водой. Заглушку заливного отверстия (2) установите на место.
5. Подключите сетевой шнур к источнику питания и включите устройство. Если машина не начинает перекачку в течение 3 минут (из-за воздушной пробки, слишком большой глубины всасывания, слишком длинного шланга), ее необходимо выключить и устранить причину сбоя работы. Затем перезапустите устройство.

Необходимо контролировать работу оборудования и своевременно устранять неполадки, это продлит срок службы устройства и поможет эффективно эксплуатировать его.

Поддержание необходимого давления

Возможность поддерживать постоянное давление в напорном трубопроводе позволяет расширить применение этого оборудования в нескольких областях (организация систем водоснабжения, нагнетание воды при низком давлении в водопроводе, системы водоснабжения и др.).

Эта цель может быть достигнута благодаря особым конструктивным особенностям.

Внутри бака (11) имеется эластичный резервуар для жидкости. Давление в баке достигает 3 бар. Эластичные стенки резинового резервуара находятся под воздействием давления воздуха.

При включении двигателя насос начинает нагнетать жидкость в резиновый резервуар, постепенно заполняя его. Воздух в баке (11) сжимается, и как только достигается определенное значение давления (в зависимости от заводской установки), автоматический выключатель (10) останавливает двигатель насоса.

Жидкость в резервуаре находится под давлением (создаваемым воздухом в баке на стенки эластичного резервуара), которое необходимо для работы системы водоснабжения. Когда в системе водоснабжения происходит сброс воды (например, при включении некоторых бытовых приборов, открытии кранов и т.д.), давление внутри эластичного резервуара снижается, также как и давление в баке (11). Если давление упадет на 1,4 бар, автоматический выключатель (10) включит двигатель насоса, и насос начнет перекачивать воду в систему, пока автоматический выключатель (10) не сработает (и двигатель не остановится).

Этот цикл повторяется, что позволяет поддерживать необходимое давление в системе водоснабжения.

При последовательном подключении устройства к системе под давлением следует учитывать, что давление в системе и давление, создаваемое устройством, складываются. Общее значение давления не должно превышать 10 бар.

Обслуживание и хранение



Перед началом любых работ с устройством извлеките вилку из розетки.

- Всегда следите за чистотой оборудования и вентиляционных отверстий (при наличии). Регулярная чистка и обслуживание устройства обеспечат эффективность и продлят срок его службы.
- Если несмотря на строгие процедуры изготовления и тестирования оборудование выйдет из строя, ремонт должен осуществляться исключительно авторизованной сервисной службой.
- Следите за тем, чтобы все гайки, болты и винты были затянуты, это обеспечит безопасное рабочее состояние устройства.
- В целях безопасности замените изношенные или поврежденные детали.
- Используйте только оригинальные запасные части. Детали, не выпущенные производителем, могут привести к некачественной сборке и возможным травмам.
- Храните оборудование в сухом помещении в недоступном для детей месте и подальше от легковоспламеняющихся материалов.
- Внешние поверхности устройства следует очищать мягкой щеткой и тканью. Не используйте растворители или полирующие составы. Необходимо удалять все загрязнения.
- Заморозки могут повредить устройство, если из него не была полностью слита вода. Устройство следует хранить в защищенном от мороза месте.

Защита окружающей среды



Перерабатывайте сырье вместо того, чтобы утилизировать его в качестве отходов.

Оборудование, принадлежности и упаковка должны быть отсортированы для экологически чистой переработки.

Пластиковые компоненты имеют маркировку для вторичной переработки.

Настоящие инструкции напечатаны на переработанной бумаге, изготовленной без использования хлора.

